

Catálogo de **PRODUCTOS**

Para la **industria, hogar y comercios**



Negocios@fzforzza.com



Valencia estado Carabobo
Zona industrial , C.C.Valentino.



(0412) 426-8754
(0424) 699-1532



www.fzforzza.com

INDUSTRIA/HOGAR



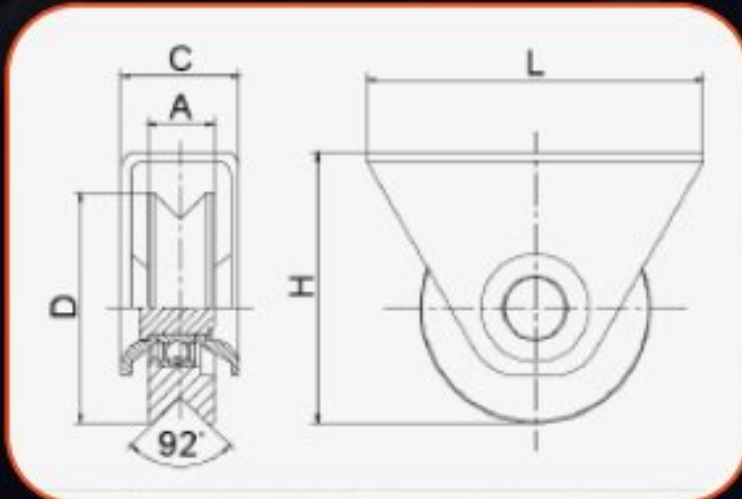
Rodamientos

Roldanas

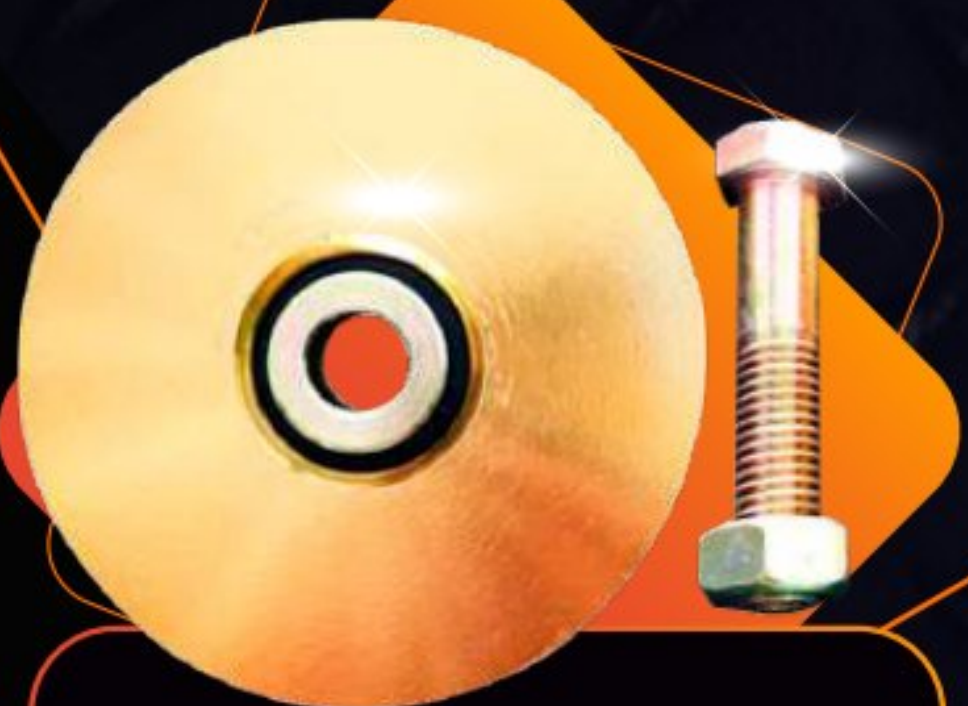
Roldanas para porton corredizo, con base y sin base, sencilla y con doble rodamientos. Disponibles desde 2" hasta 4,5". Elaboradas en galvanizado o zincado dorado.

Funcionales para sobreponer o empotrar, están fabricadas en acero especial 1.020.

- ✓ Soporte exterior
- ✓ Anti-resbalante
- ✓ Silencioso
- ✓ Rodamiento simple
- ✓ Ranura en V
- ✓ Garantizado



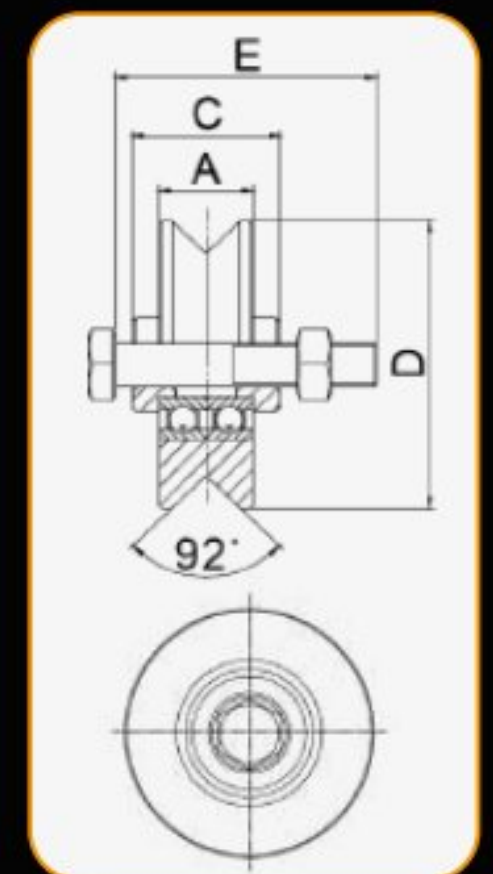
NO.	D	A	C	H	L	WT (g)
HTIV60	58	17	28	64	85	392
HTIV80	78	20	35	85	100	809
HTIV90	88	20	36	100	132	1104



Rueda con perno

Rueda de puerta corredera con soporte interior (rodamientos dobles, ranura en V)

NO.	D mm	A	C	E	(WT g)
HL2V80	58	26	36	15	120
HL2V90	78	25	33	12	136
HL2V100	88	25	33	8	152
HL2V120	98	25	33	13	152
Rueda de puerta corredera con perno (Soportes simples, ranura en V)					
HL2V60	58	17	24	M10*55	272
HL2V80	78	20	28	M10*55	616
HL2V90	88	20	30	M12*60	791
HL2V100	98	22	30	M12*60	1078



Rodamientos

Roldana para tubos de 2"

Roldana para tubos de 2" y 2.5" especiales en portones de alto peso para un excelente desplazamiento. Rodillo de puerta colgante (placa central de forja de 2 rodillos)

Disponible sola y con base

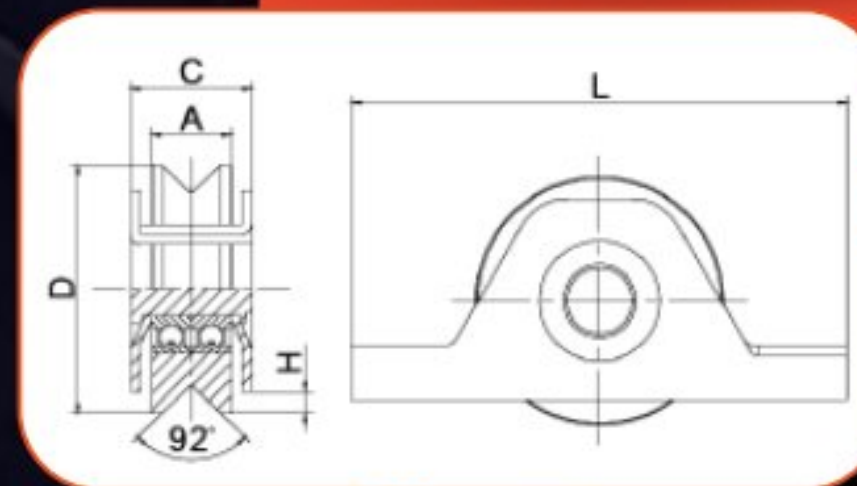


Roldana con base

Rueda de puerta deslizante con soporte interior (rodamientos dobles, ranura en V)



NO.	D mm	A	C	H	L	(WT g)
HD2V60	58	26	36	15	120	522
HD2V80	78	25	33	12	136	890
HD2V90	88	25	33	8	152	1298
HD2V100	98	25	33	13	152	1495
HD2V120	118	30	42	16	200	2617



NUEVO PRODUCTO

Guía de 40 para portones

Rodillos guía para portón corredizo 40mm. Excelente calidad.

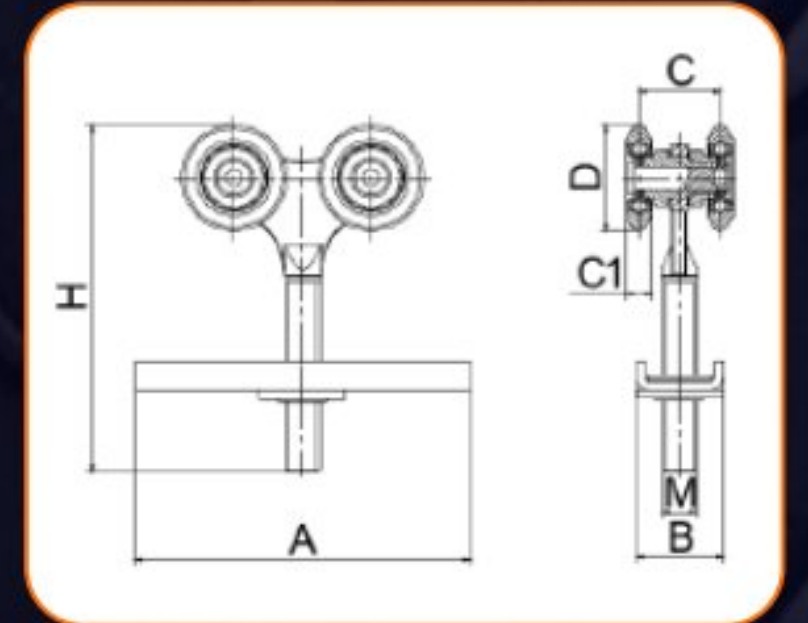


GARRUCHAS



Rodillo de puerta colgante de 4 ruedas para riel R30

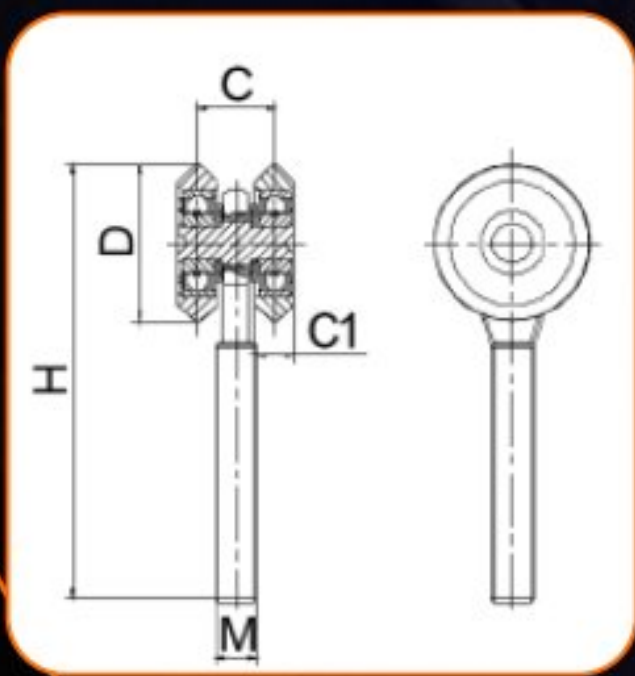
Rodillo de puerta colgante (placa central de forja de 2 rodillos)



NO.	D mm	C	C1	H	M	A*B	WT (g)
GL06A	25	20	6.5	73	M8	94*23	204

Rodillo de puerta colgante 38mm de 4 ruedas para riel R30

NO.	D mm	C	C1	H	M	A*B	WT (g)
GL03B	38	29	9.5	124	M12	120*31	544



Rodillo de puerta colgante de De 2" para riel de 2 1/2

Rueda de puerta deslizante con soporte interior (rodamientos dobles, ranura en V)



NO.	D mm	C	C1	M	H	WT (g)
GL01B	44	24	11	M12	124	317



Caucho macizo de 10"

Fabricado en goma maciza pesada, con rodamientos internos SKF.



Caucho macizo de 10"

Fabricado en goma maciza, Con rin de aluminio y rodamientos SKF.



Rueda maciza de 8"

Rueda diseñada para una alta durabilidad.



Rueda de goma natural de 10"

Fabricada en goma tipo natural con buje de nylon.





Caucho neumático con cámara de aire

Fabricado y diseñado con rin galvanizado con buje de nylon de alta resistencia y rodamientos de bola 6203 de 19.4 mm 0 3/4. Disponible de 4 a 6 lonas.

Medida de 4.10/ 3.50-4.

Cauchos neumáticos 4.10/3.50-4

Caucho para carretilla o carrucha.
4 Lonas. Alta durabilidad y agarre.

Modelo: 4x10

Tipo: Neumática





**Tripa o cámara de
aire en goma
natural**

**Tripa o cámara de aire
Marca VURO STAR**

Fabricada en goma de butilo y/o goma natural. Su elevada elasticidad permite mantener durante mucho tiempo la presión correcta.





Rin de aluminio

Rendimiento de acuerdo a las necesidades del cliente. Peso ligero, producto de gran resistencia y **100% anticorrosivo**.

Rin de hierro

Fabricado en lámina de acero comercial en frío galvanizada de alta resistencia, lo cual permite una mayor durabilidad en el trabajo pesado.





Rueda tipo continental

Producto disponible Desde 3" hasta 8". Seltas, giratorias y fijas.

Se emplea en casi todos los equipos de transporte manual de acuerdo a las necesidades del cliente.

Rueda Multiusos

Desde 1" hasta 5 "con cargas hasta de 80 k.

Ruedas ideales para uso en sillas de oficina, estantes, muebles o cualquier elemento que requiera de movimiento constante. Alta resistencia y durabilidad. Se puede utilizar en ambientes húmedo, con agentes químicos altamente agresivos o en suelos muy delicados como el porcelanato.

Disponibilidad en tamaño desde 2cm a 5cm.

Tipo de Horquilla: Horquilla Móvil (Plataforma para usar con tornillos).

Sector: Hotelería, clínicas, Minería, Alimentario, Pesquera, Construcciones, Industria Papelera, Mecánico, Química.

Pavimento (suelos): Asfalto, Pavimento, Cemento y pisos delicados como porcelanatos, entre otros.
Ambientes: Agua, Alcohol, Ácidos Débiles, Hidrocarburos.



Ruedas dobles o morochas

Disponibles desde 1" a 2". Ideal para su uso en el sector industrial. Carga de hasta 60 kg. Fabricadas en material PU (Poliuretano) de alta resistencia.



NUEVA
LINEA



Rueda de PVC con banda de Poliuretano

Frenos de 3,4" y 5".

Sector: usos generales, muy adecuada para el sector, turismo hotel, restaurantes, sitios de esparcimiento, atención al público, también sector salud, hospitalario.



Ruedas de Acero inoxidable y Ultraleno

Con soportes en acero inoxidable, ideal para sector industrial, médico, hotelería, y farmacéutico. Alta resistencia al impacto con peso y desgaste.

NUEVA
LINEA



Ruedas de Nylon

Ruedas ideales para uso en estantes, muebles o cualquier elemento que requiera de movimiento constante. Alta resistencia y durabilidad.

NUEVA
LINEA

NUEVA
LINEA

Ruedas de Nylon con frenos

Ruedas de Nylon de 4" y 5" con soportes galvanizados. Trae incorporado doble sistema de freno; ideal para usos en el sector alimentario y sector salud.



RUEDAS SERVICIO PESADO

Rueda de hierro y poliuretano de alta resistencia con rodamiento-

Ruedas de hierro y poliuretano desde 2" hasta 12" para servicio pesado con rodamientos de bola.

Rin: fabricado en hierro fundido, resistente al impacto de las cargas y fuerzas de la rueda.

Bandas de rodamiento: Poliuretano de alto rendimiento, color rojizo vulcanizado al rin, con un tratamiento especial para alta resistencia al despegue.

Soporte SPEZ

Pista de giro troquelada con balines de acero grado 1.000.

Su acabado es industrial en color negro. Está concebido para trabajo pesado a una velocidad máxima de 12

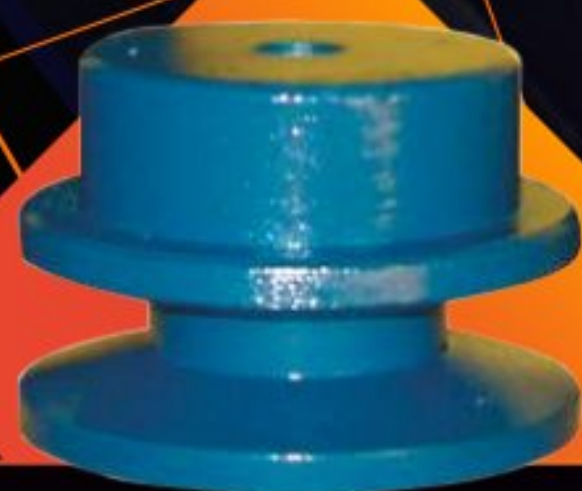
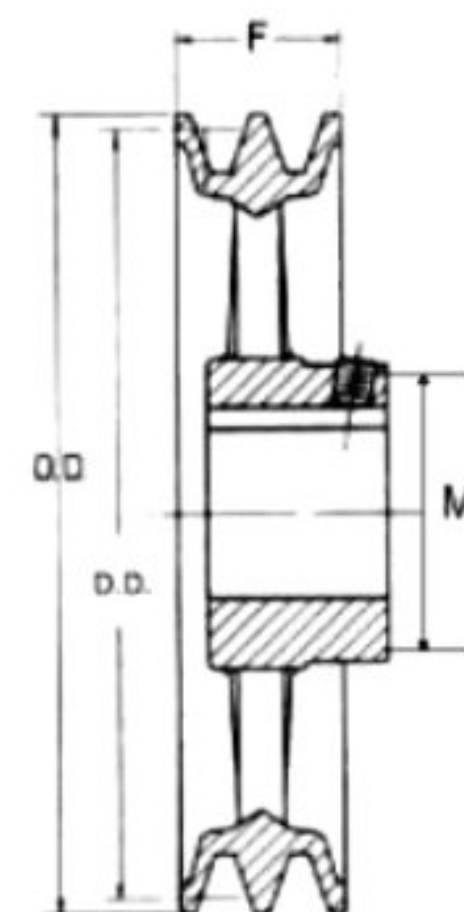
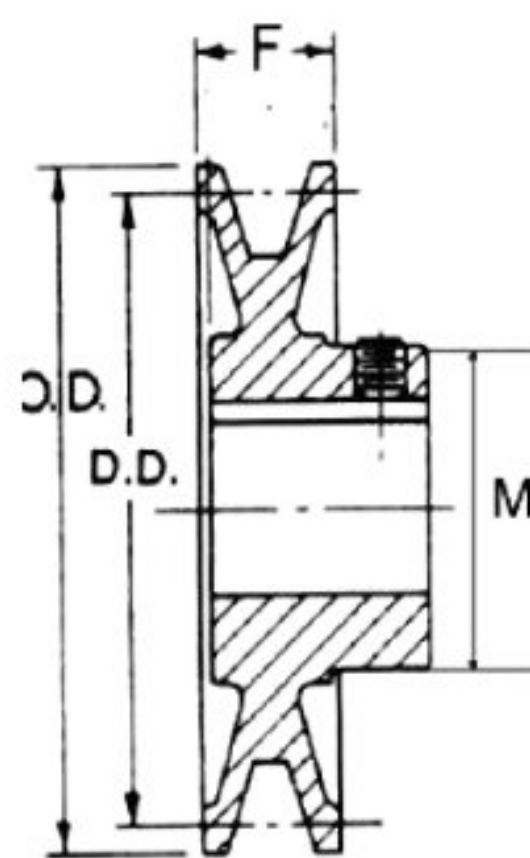


POLEAS Y BUJES

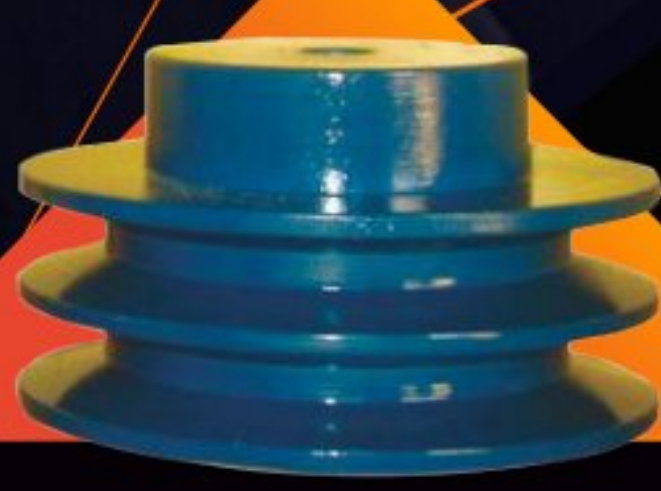
FIJACIÓN GARANTIZADA

Poleas con manzana fija o cubo, escalonadas y multicanales.

La fijación de esta se realiza directamente en el cuerpo con la ayuda de la cuña o chaveta y tornillos prisioneros. Tambien se fabrican para correas C y D.



1 Canal



2 Canales



Canales Varios





Bujes intercambiables

Los bujes de fijacion facilitan el montaje y desmontaje de las poleas y otros componentes, ya que los pernos fijadores tambien sirven de extractores, facilitando su uso y aprovechamiento del tiempo.



CALIDAD Y DESEMPEÑO

Poleas con buje de fijación

La fijación de bujes cónicos con pernos, las hacen confiables para equipos industriales y procesos continuos, eliminando el posible movimiento axial.

El mecanismo de fijación del buje debe estar completamente al seco, ya que esto es lo que garantiza la confiabilidad en el funcionamiento.

Polea variable y ajustable

El mecanismo expansivo de las variables permite la variación de velocidad con la transmisión en movimiento. Las ajustables permiten el mismo beneficio pero con la transmisión en reposo.



12



Negocios@fzforzza.com



Valencia estado Carabobo
Zona industrial , C.C.Valentino.



(0412) 426-8754
(0424) 699-1532



www.fzforzza.com

NUEVA
LINEA

Ruedas de PVC con banda de Poliuretano de 4" y 5"

Ideal para usos en carritos de autoservicios para supermercados, auto mercados, bodegones entre otros, así como también para la movilidad de equipos en el sector medico hospitalario.

Carro de supermercado para autoservicio

Carro de supermercado con gran capacidad de carga, fabricados con estructura metálica y 4 ruedas de 4" y 5" en PVC y banda de rodamientos en poliuretano fijas y giratorias.

Carro grande:

Alto superior 82 cm
Alto posterior 97 cm
Ancho superior 36 cm
Ancho posterior 46 cm
Largo de cesta 84 cm

Carro mediano:

Alto superior 77 cm
Alto posterior 92 cm
Ancho superior 36 cm
Largo de cesta 79 cm

Carro pequeño:

Alto superior 39 cm
Alto posterior 26 cm
Ancho superior 40 cm
Ancho posterior 31 cm
Largo de cesta 50 cm

Ruedas de 4" y 5" para supermercados

Fabricadas en PVC y banda de Poliuretano con Rodamientos. Diseñadas para carros de supermercados, equipos para clínicas, hospitales entre otros.



Negocios@fzforzza.com



Valencia estado Carabobo
Zona industrial , C.C.Valentino.



(0412) 426-8754
(0424) 699-1532



www.fzforzza.com

CALIDAD Y DESEMPEÑO

Rodamientos de Bola

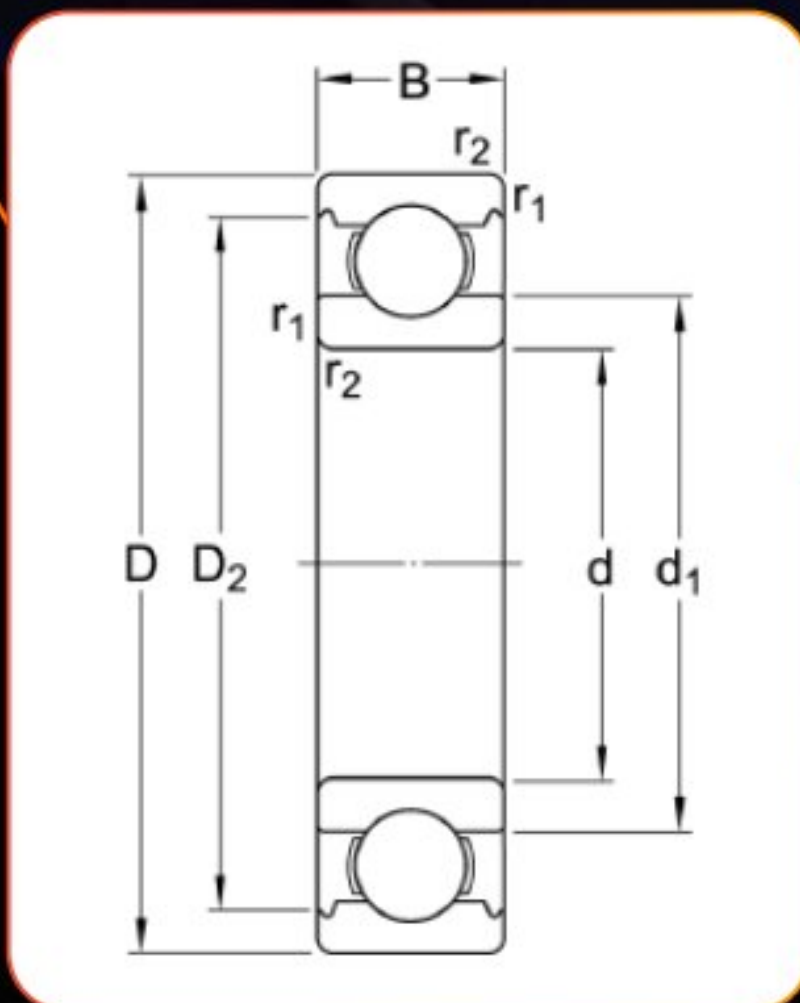
Te ofrecemos una amplia gama en marcas de rodamientos para la industria automotriz.

Incluimos varios tipos de rodamientos de rodillos cónicos, rodamientos de agujas, rodamientos axiales, rodamientos de bolas, rodamientos de contacto angular, rodamientos de rodillos esféricos, rodamientos de rodillos cilíndricos, rodamientos axiales de rodillos, etc.

SKF NTN FAG Koyo

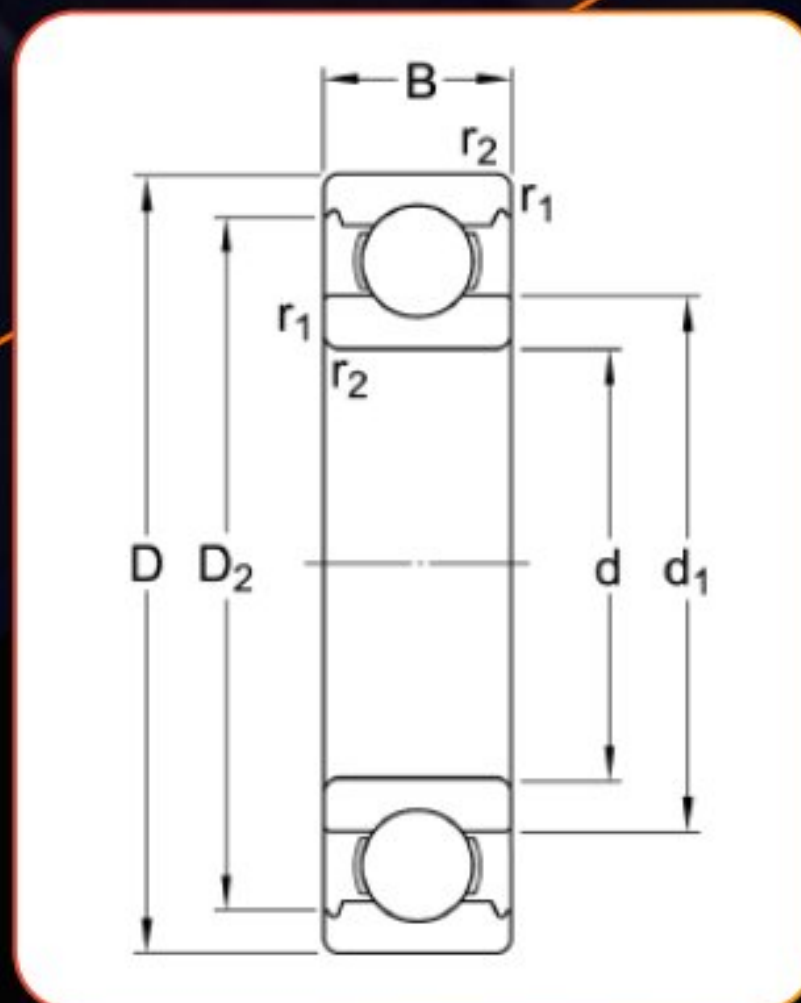
Dimensiones 6203 2RS 3/4

d	20 mm
D	47 mm
B	14 mm
d2	=25.46 mm
D2	=40.59 mm
r1,2	min. 1 mm



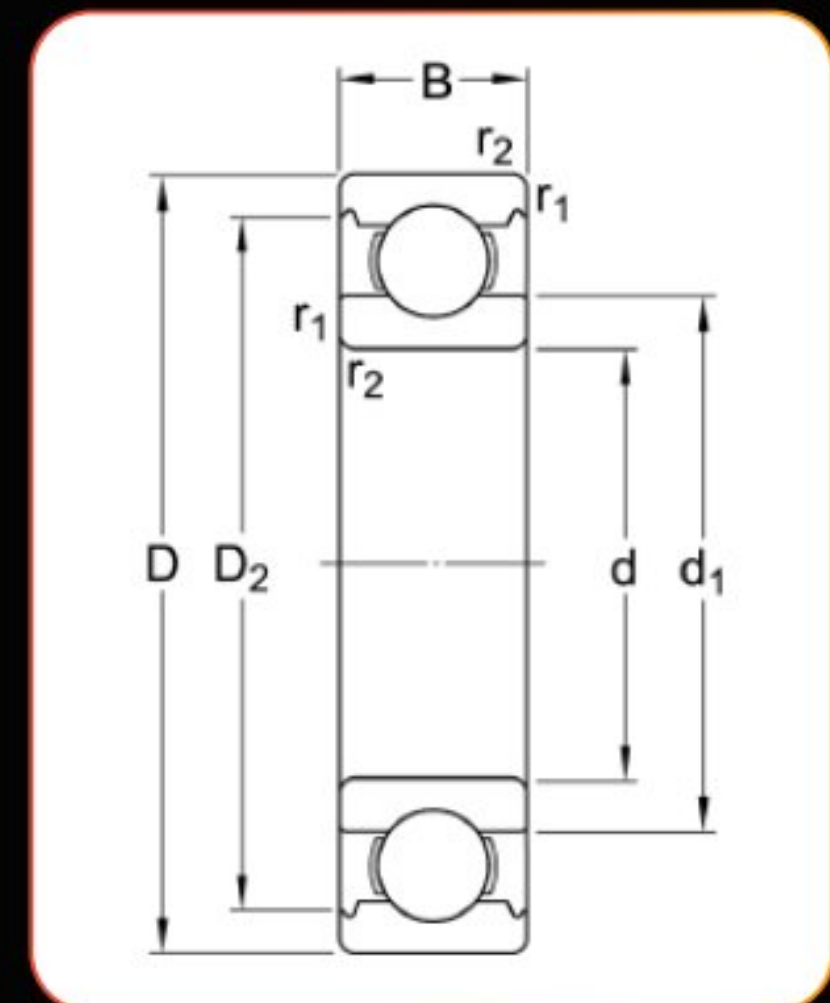
Dimensiones 6203 2RS

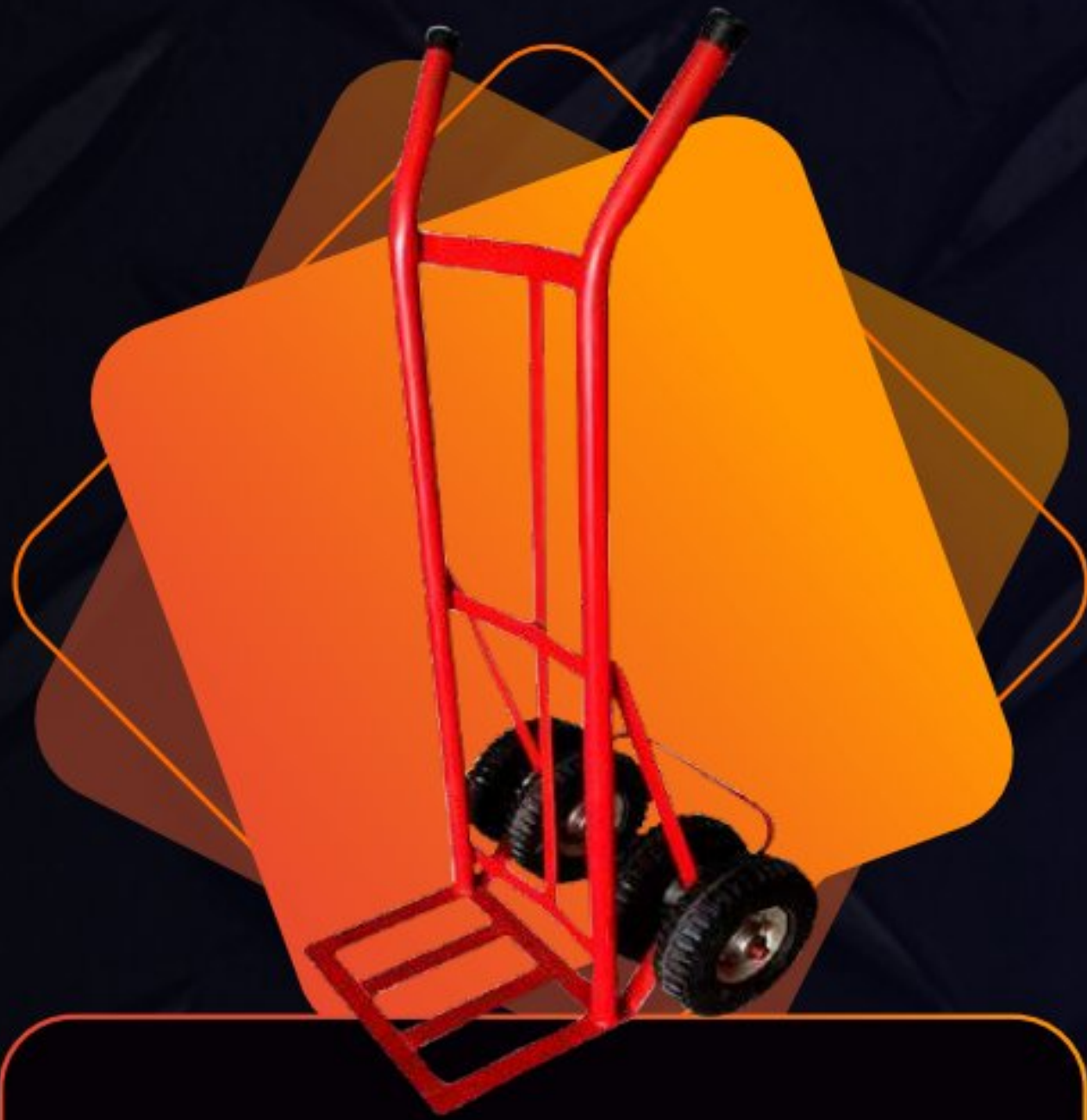
d	17 mm
D	40 mm
B	12 mm
d2	=21.75 mm
D2	=34.98 mm
r1,2	min. 0,6 mm



Dimensiones 6204 2RS

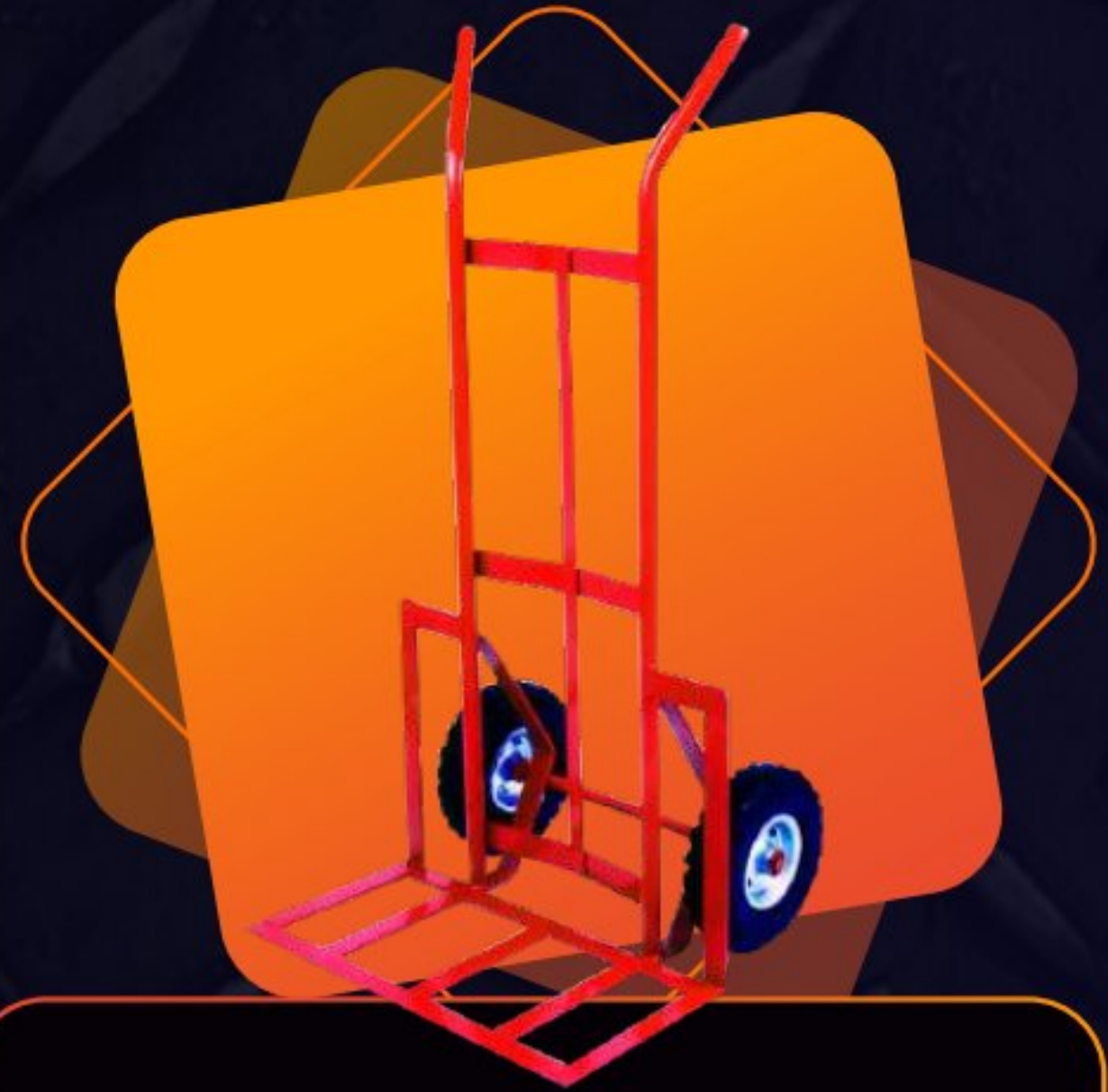
d	20 mm
D	47 mm
B	14 mm
d2	=25.46 mm
D2	=40.59 mm
r1,2	min. 1 mm





Carrucha de almacén: Buhonera

Manufactura con materiales de primera calidad en tubos y pretinas, el mismo viene con ruedas macizas o neumáticas de acuerdo a los gustos del cliente.



Carretilla de almacén: Pesada

Fabricadas con tubos de 1/2 y materiales de alta resistencia y ruedas neumáticas o macizas de acuerdo a las necesidades del cliente.



Carretilla manual plegable

Carrito estable y robusto. El material de aluminio, así como el asa y las ruedas abatibles, permiten un almacenamiento ligero y compacto



Carrito de carga Milwaukee 7377 plegable

Peso ligero y fácil de usar, se pliega para un fácil almacenamiento, posee mango telescópico, se extiende a 39 pulgadas. Rueda de 5".

Capacidad de carga: 150 libras



ASEO URBANO

Cesta para Aseo

Estructura en malla metálica. La fija se puede instalar en tubo o pared. La basculante se puede fijar al piso. Acabado en esmalte color azul o rojo, de acuerdo a las especificaciones del cliente.



Carrito para bolsa

Estructura metálica, con ruedas de 8" tipo continental o macizas.
Canastilla para bolsa, portaherramientas lateral. Acabado en esmalte azul o de acuerdo a sus necesidades.



SEGURIDAD MECÁNICA

Gato Caimán

Es un equipo utilizado para la elevación de vehículos para su reparación en talleres mecánicos.

Con capacidad de carga de 1,2 y 3 toneladas. Por medio de una palanca se eleva y acciona su levantamiento.



Montacargas manual

Traslado de materiales con capacidad de carga desde 300 hasta 1.500 kg



Carro de plataforma plegable

La plataforma plegable es excelente para el hogar, oficina, almacén, garaje, taller, escuelas, uso en el jardín. Dos ruedas giratorias de 3.9 in y dos ruedas rígidas giran silenciosamente y fácilmente bajo carga.



Soporte Mecánico

Fabricado en tubo y ángulo, con altura graduable y pasador de seguridad en sus modelos SPM-3T, SPM-5T

Es un poderoso equipo para su taller gracias a su capacidad de carga, y que lo ayudará a realizar las reparaciones de motor y transmisión de manera más fácil.

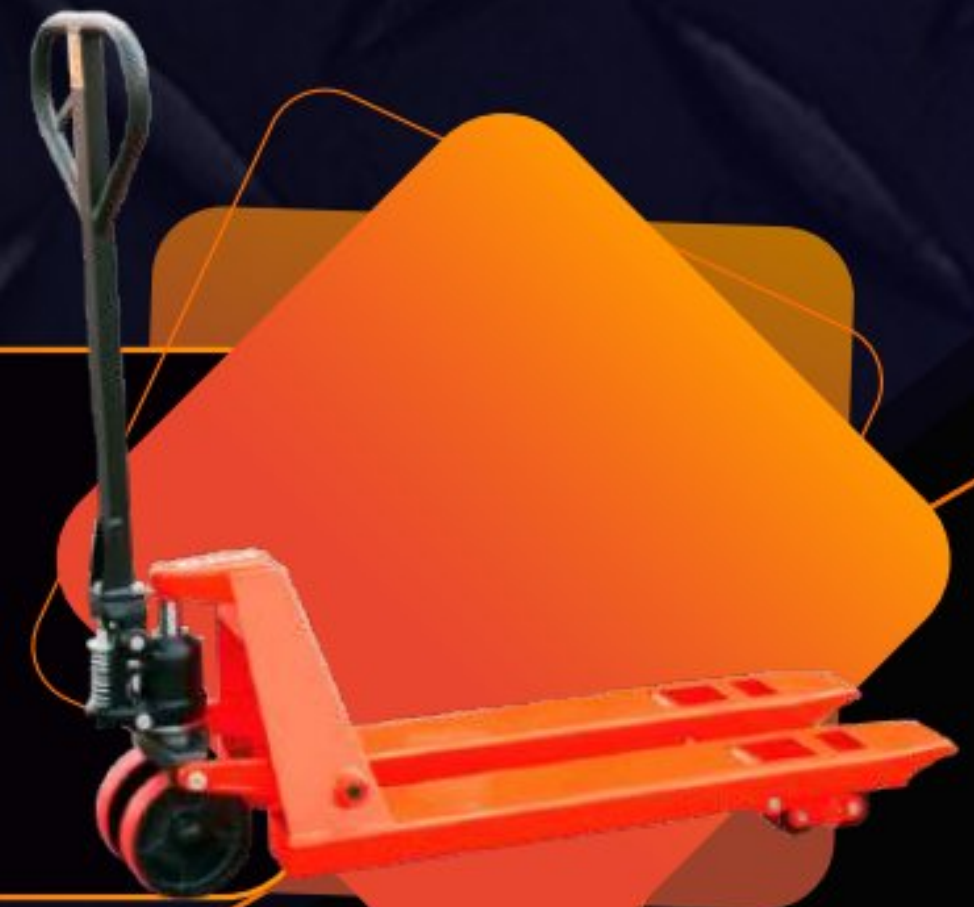
Soporta 3 y 5 toneladas.



Transpaletas

Fabricadas totalmente a medida de las necesidades del cliente.

Fabricada con estructuras de hasta 3 toneladas de capacidad de carga, algunos con 4 rodillos adelante y 2 ruedas traseras móviles.



Trolley puente grúa

Ajustable para vigas ipn de 12, fabricado en chapa sólida de acero al carbón, para alta seguridad y montado sobre ruedas de fundición nodular capaces de resistir medianos impactos durante la operación.





Carretilla Concretera

Capacidad: Desde 40 hasta 140 litros.

Fabricamos carretilla de albañil, para transportar diferentes materiales o herramientas. Es de uso común en obras del sector construcción.

Pala cuadrada mango corto

Fabricadas y diseñadas en material de alta resistencia.

Utilizada en agricultura, jardinería y construcción civil, para juntar o cargar diversos materiales, como: arena, cemento, piedra y tierra en superficies planas.





Rueda de medición

Rueda de medición de 6 pulgadas de diámetro. Mide en pies/pulgadas. Diseño ligero, portátil y duradero y más preciso.

Unidades de medición imperiales, múltiples aplicaciones, fácil de usar.



Escaleras de Aluminio de 2 a 12 tramos

Fabricadas en aluminio de alta resistencia y soporte.



Bomba de agua centrífuga

Disponible en ½ HP hasta 2 HP.

La bomba centrífuga transforma la energía mecánica en hidráulica, ya que mueve un gran volumen de agua.



Medidor de presión de Neumáticos

Diseñado para mantener la presión correcta de los neumáticos, reducir su desgaste y aumentar su vida útil. Posee pantalla LCD retroiluminada y boquilla iluminada, ideal para áreas oscuras.



Rodillo para portapalets

Para uso en: Portapalets, Montacargas manuales, Montacargas eléctricos con tracción mecánica y tracción manual, con revestimiento en hierro y poliuretano (PU) de alta densidad.



Medidor de PH

El probador de pH se puede utilizar para probar el pH del agua potable, piscinas, tanques de peces, sistemas RO o agua hidropónica. el probador de calidad de agua TDS te indicará tu nivel de pureza del agua.

Para más información y productos
VISITANOS ONLINE

**ESCANEA NUESTRO
CÓDIGO QR**



www.fzforzza.com/tienda/

Negocios@fzforzza.com

(0412) 426-8754 / (0424) 699-1532

www.fzforzza.com

Valencia Estado Carabobo. Zona Industrial , C.C.Valentino.
Venezuela